

Étape 2

Pour chacun des 8 blocs, coupez :

Dans le tissu 4 à grosses fleurs :

- 1 carré F de 18 cm (7½") de côté

Dans l'assortiment 2 bleu, au total :

- 2 rectangles G de 3.5 x 18 cm (1¼" x 7½")
- 2 rectangles H de 3.5 x 22 cm (1¼" x 9")
- 2 rectangles I de 3.5 x 26 cm (1¼" x 10½")
- 2 rectangles J de 3.5 x 30 cm (1¼" x 12")

Dans l'assortiment 3 ocre, au total :

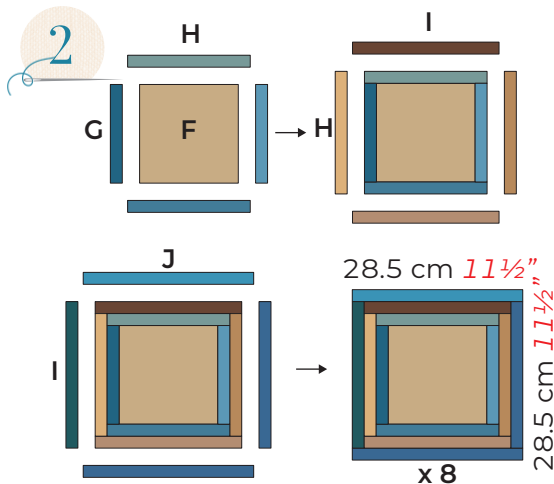
- 2 rectangles H de 3.5 x 22 cm (1¼" x 9")
- 2 rectangles I de 3.5 x 26 cm (1¼" x 10½")

Cousez un rectangle G bleu de part et d'autre d'un carré F. Complétez le 1^{er} tour avec un rectangle H bleu en haut et en bas.

Réalisez de la même façon :

- un 2^e tour avec des rectangles H et I ocre
- et un 3^e tour avec des rectangles I et J bleus.

Réalisez ainsi 8 blocs au total.



Étape 3

Dans le tissu 1 à petites fleurs, coupez :

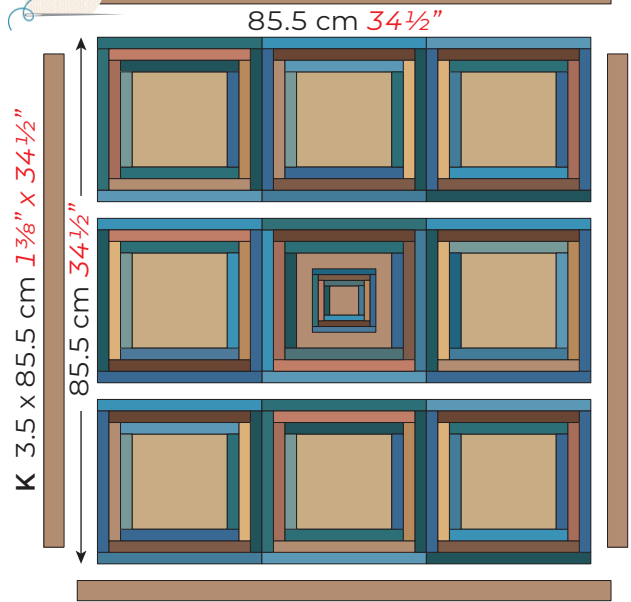
- 2 bandes K de 5 x 87 cm (1⅞" x 35")
- 2 bandes L de 5 x 94 cm (1⅞" x 37¾")

Cousez vos blocs sur 3 lignes de 3 blocs, en disposant le bloc central au centre. Assemblez ces lignes entre elles.

Cousez une bande K de part et d'autre et complétez la bordure intermédiaire avec une bande L, en haut et en bas.

3

L 3.5 x 92.5 cm 1⅜" x 37¼"



Étape 4

Pour chacune des 4 bordures appliquées, coupez :

Dans l'assortiment 3 ocre, au total :

- 4 rectangles M de 11 x 19 à 29.5 cm (4¼" x 7⅜" à 11½") pour obtenir une fois assemblés entre eux, une longueur de 94 cm (37¾"), marges de coutures comprises

Dans le tissu 5 bleu à grosses fleurs :

- 1 tige 1 et 1 tige 1'
- (il vous suffit de retourner le gabarit 1)
- 26 feuilles 2
- les fleurs de votre choix pour la broderie perse

Une fois le fond de la bordure reconstitué, reportez les grandes lignes du motif.

Otez la pellicule de papier du voile thermocollant doublant chaque pièce à appliquer. Puis, en vous aidant du schéma : positionnez les différents éléments sur l'endroit de la bordure dans l'ordre numérique des gabarits. Fixez vos pièces au fer à repasser (chaud et vapeur). Complétez avec les fleurs en broderie perse de votre choix, en vous inspirant du modèle.

Réalisez un point de feston autour de chaque pièce avec le coton à broder bleu.

Répétez ces opérations pour obtenir 4 bordures appliquées, au total.