

# Barnsley

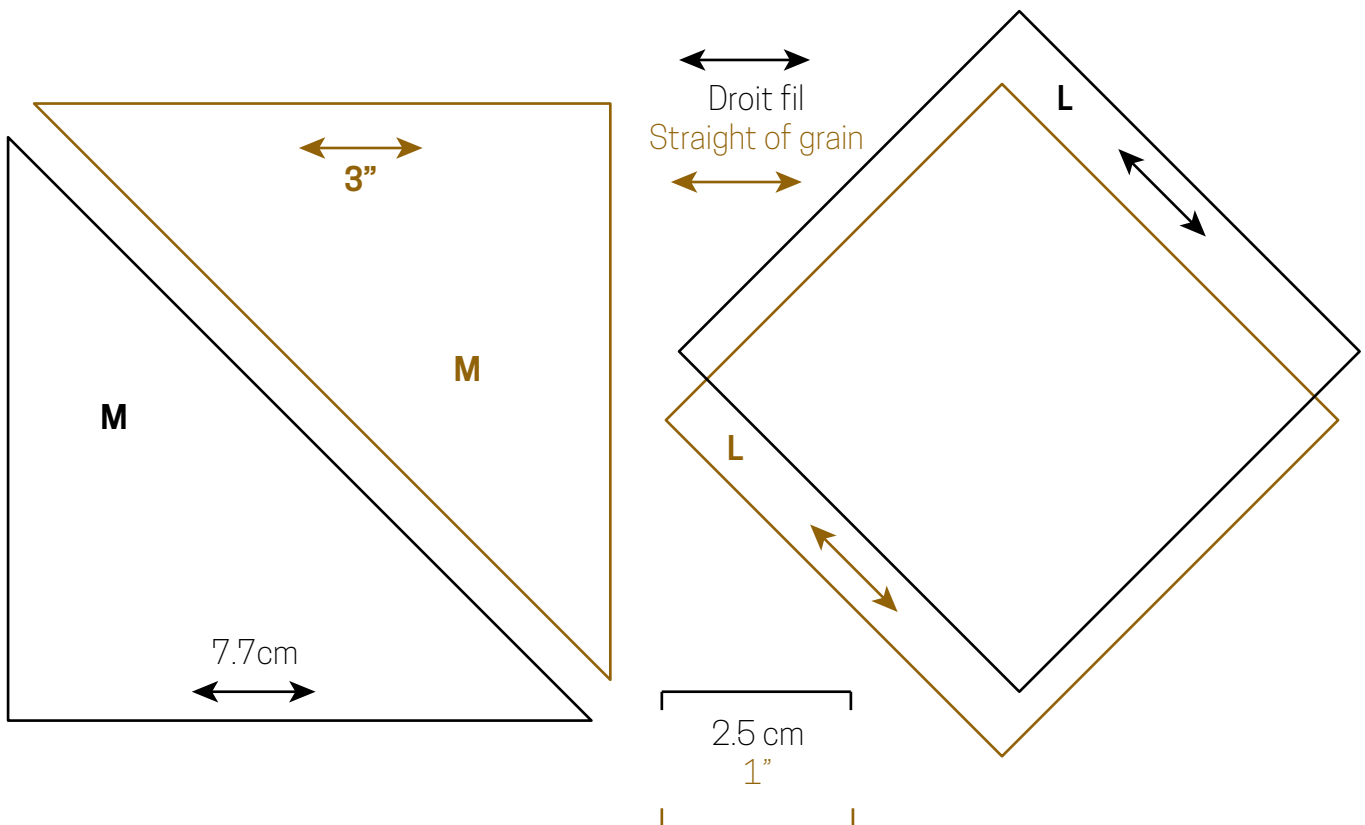
de | from  
Petra Prins

Concernant le **Gabarit L**  
(en cm et en inches) :

- Les dimensions affichées sur ces gabarits sont incorrectes, il ne faut pas en tenir compte (les tracés sont corrects)

Concernant le **Gabarit M**  
(en inches) :

- Le tracé est erroné, veuillez utiliser celui-ci



Regarding the **L template**  
(in cm and inches):

- The written measurements are incorrect, however, the templates themselves are correct. Use the traced lines as your guide.

Regarding the **M template**  
(inches):

- The template is incorrect. A corrected version can be found below.