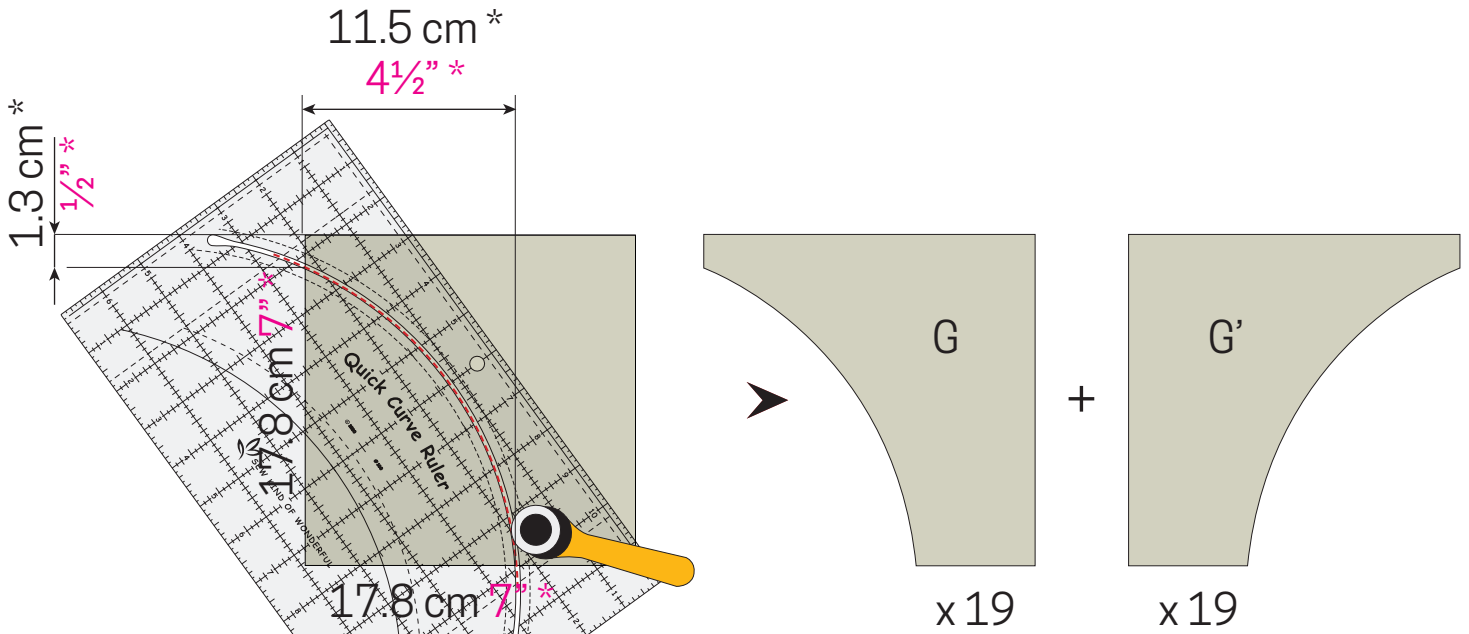


Schéma Diagram 4



Endroit
vers vous
Right side
toward you

* Marges de couture comprises
* Seam allowances included

